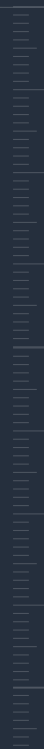
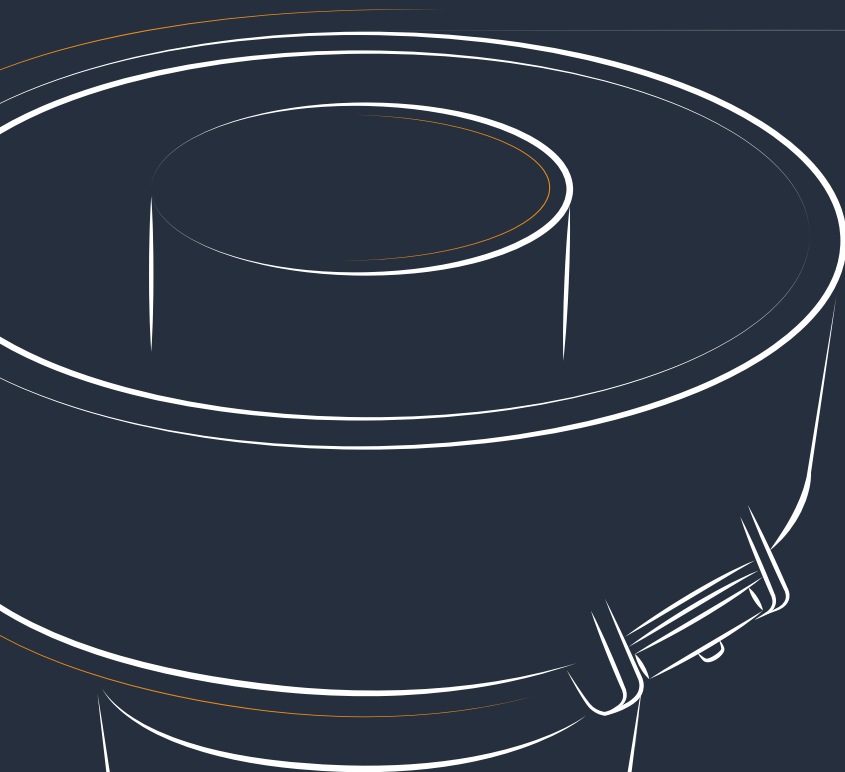




Rundvibratoren

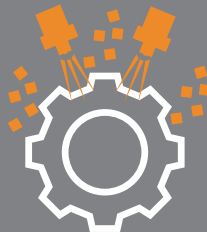


Gleitschlifftechnik



Effiziente Anlagen und innovative Technologien – leistungsstark und wirtschaftlich

Strahltechnik



Individuelle Anlagen-technik und intelligente Prozesslösungen – langlebig und energieeffizient

AM Solutions



Lösungen rund um die Additive Fertigung sowie Anbieter für 3D Post Processing Maschinen

› **80**

Mehr als 80 Jahre **Erfahrung**



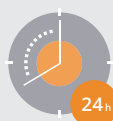
15 Standorte
mehr als **150** Vertretungen
mehr als **1.500** Mitarbeiter weltweit



Weltweite **Customer Experience Center**



Mehr als **15.000**
verschiedene Verfahrensmittel



Unser Service –
Betreuung rund um die Uhr



Vermittlung von Fachwissen
durch zertifizierte Trainer

Inhaltsverzeichnis

Rösler Rundvibratoren setzen Maßstäbe	4
Verfahrensmittel	5
Rundvibratorentechnik im Detail	6 - 7
Rundvibrator Baureihe R	8 - 9
Rundvibrator Baureihe EC	10 - 11
Rundvibrator Baureihe Euro	12 - 13
Rundvibrator Baureihe A	14 - 15
Domlose Rundvibratoren	16 - 17
Wasch-Trockenanlage WTA	18 - 19
2- und 3-Chargen-Systeme	20 - 21
Separiertechnik	22
Extras	23
Magnetische Werkstücktrennung	24 - 25
Steuerungs- und Dosiertechnik	26
Lärmschutzeinrichtungen	27
Höchste Effizienz in der Prozesskette	28 - 29
Customer Experience Center Gleitschlifftechnik	30
Rösler Academy	31

RÖSLER RUNDVIBRATOREN SETZEN MAßSTÄBE

Technologie, die sich auszahlt!

Die robuste Bauart und die bedienungsfreundliche Anlagentechnik machen Rösler Rundvibratoren zu einem universellen Alleskönner. Unabhängig vom Bearbeitungsverfahren können dabei Werkstücke unterschiedlicher Formen, Größen

und Mengen problemlos bearbeitet werden. Mit entsprechender Peripherie für Werkstückbeladung und Nachbehandlung lassen sich Rundvibratoren jederzeit in eine vollautomatische Bearbeitungslinie ausbauen.

Funktionsweise

Der Arbeitsbehälter wird durch einen im Zentrum montierten Spezialunwuchtmotor in gezielte Schwingungen gebracht. Die daraus entstehende Rotation erzeugt die typische Relativbewegung des im Arbeitsbehälter befindlichen Schleifkörper-Werkstückgemisches. Durch die Zugabe von Wasser und Compound wird die Bearbeitungswirkung unterstützt. Je nach Anlagentyp kann mithilfe einer Separierklappe und einem anschließenden Sieb eine Trennung von Schleifkörpern und Werkstücken innerhalb der Maschine erfolgen: Die Werkstücke gleiten über das Separiersieb zum Maschinenauslauf oder direkt in Nachbehandlungssysteme, wie z. B. in einen Trockner, die Schleifkörper verbleiben in der Maschine.

Rösler Rundvibrator kombiniert mit Spüleinrichtung, Trocknungsanlage und Speicherdrehtisch



Einsatzgebiete

Rundvibratoren sind flexible Alleskönner: Vom Entgraten, Schleifen, Verrunden, Reinigen, Entzundern, Entölen über das Polieren von Stanz-, Guss-, Umform-, Schmiede- und Sägeteilen sowie spanend hergestellten Werkstücken.

Gleitschleifen lassen sich Werkstücke aus Metall, Kunststoff, Keramik, Gummi, Holz, Stein und auch Glas mit unterschiedlichen Zielsetzungen. Das Werkstückspektrum reicht von empfindlichen Kleinteilen bis hin zu massiven und robusten Großteilen.



VERFAHRENSMITTEL

Zusätzlich zu unseren Maschinenlösungen bieten wir das weltweit umfassendste Angebot an Verfahrensmitteln an, die eigens von uns in höchster „Made in Germany“-Qualität entwickelt und produziert werden. Mit über 80 Jahren Erfahrung

auf dem Gebiet der Oberflächentechnik bieten wir unseren Kunden individuelle Lösungen für neue Anwendungsbereiche, ebenso wie Potentiale für Produktverbesserungen und Kostensenkungen.

Stabile und reproduzierbare Prozesse sind unser tägliches Geschäft.

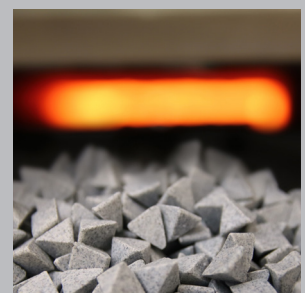


Das weltweit umfangreichste Verfahrensmittelprogramm am Markt

Unser Portfolio umfasst rund 15.000 Produkte und ist damit das umfangreichste Programm weltweit. Dazu zählen Keramik- und Kunststoffschleifkörper, Compounds und Prozesswasserreiniger. Alle Verfahrensmittel können auch individuell auf die Anforderungen und Wünsche unserer Kunden angepasst werden.



Unsere Keramiksleifkörper-Produktion



Qualität

Wir produzieren nach höchsten ökologischen Standards und überwachen die Qualität unserer Verfahrensmittel-Herstellung streng durch Qualitätskontrollen nach DIN EN ISO 9001 und 50001.

Beste Verfügbarkeit

In unserem Zentrallager in Deutschland lagern wir mehr als 8.000 Tonnen Verfahrensmittel. Zusätzlich bieten wir Ihnen kundennahe Depots an unseren weltweiten Standorten.

RUNDVIBRATORENTECHNIK IM DETAIL

Rundvibratoren made by Rösler

Funktionelles Design, die Verwendung von hochwertigen Materialien und höchste Verarbeitungsqualität sind die Basis für eine äußerst lange Lebensdauer. Unsere Ingenieure arbeiten konsequent daran, die besonders leistungs-

und anpassungsfähige Rundvibratorentechnik permanent weiterzuentwickeln und damit das Einsatzspektrum zu erweitern.

Technik, die überzeugt ...

1 Arbeitsbehälter

- ▶ Nach dem Schweißen wärmebehandelt / spannungsarm geblüht
- ▶ Großflächige Montageöffnung für optimale Zugänglichkeit zur Unwuchteinstellung
- ▶ Optimale Nutzungsanpassung durch zahlreiche Arbeitsbehältervarianten

2 Integrierte Separiereinrichtung

Nur bei Baureihen EC, Euro, Euro-HS und Euro-KP:

- ▶ Vibrationsbewegung trennt Bearbeitungsmedium und Werkstücke auf Separierfläche
- ▶ Medium fällt in darunterliegenden Arbeitskanal
- ▶ Werkstücke bewegen sich zum Maschinenauslauf

2a Untergrößenabsiebung von Schleifkörpern

Wahlausstattung bei Baureihen EC, Euro und Euro-HS:

- ▶ Siebsegment zur Klassifizierung von stark abgenutzten Schleifkörpern

3 Perfekte Auskleidung

Verschleißschutzauskleidungen werden bei uns selbst hergestellt. Spezielle anwendungsbezogene Rezepturen ermöglichen eine bis zu 3-fach höhere Standzeit im Vergleich zu marktüblichen Materialien. Ebenso bieten wir Ihnen einen Neuauskleidungsservice von verschlissenen Behältern. Verwendete Auskleidungsmaterialien:

- ▶ Formvergossenes Heiß-Polyurethan
- ▶ Sprühpolyurethan
- ▶ Gummi- oder Polyurethan-Plattenmaterial

4 Schleifkörperentnahmestopfen

- ▶ Doppelfunktion: Schleifkörperwechsel und Hauptabfluss
- ▶ Wahlweise Untergrößenabsiebung für Schleifkörper

5 Bodenabflusssiebe

- ▶ Ergänzend zum Hauptabfluss
- ▶ Empfohlen bei Sonderverfahren wie Keramofinish, Isotropic Superfinish (ISF), Kugelpolieren, Reinigungs- und Beizverfahren

6 Stabiles Fundament

- ▶ Robustes Untergestell und Federelemente
- ▶ Hohe Lagestabilität des Arbeitsbehälters

7 Steuerungstechnik

Modernste SPS-Technik ermöglicht:

- ▶ Zentrale Steuerung und Überwachung aller relevanten Funktionen
- ▶ Einbindung in vor- und nachgelagerte Produktionsprozesse

8 Spezialantriebstechnik

- ▶ Direct-Drive-Spezialunwuchtmotor
- ▶ Verschleißfreie Bewegungsübertragung in den Arbeitsraum
- ▶ Vibrationsstabile Verankerung des Antriebspakets im Zentrum des Arbeitsbehälters
- ▶ 2 Drehzahlen serienmäßig: 1.500 und 1.000 U/min
- ▶ Optional: Frequenzwandler für mehr Flexibilität in allen Bearbeitungs- und Separierstufen



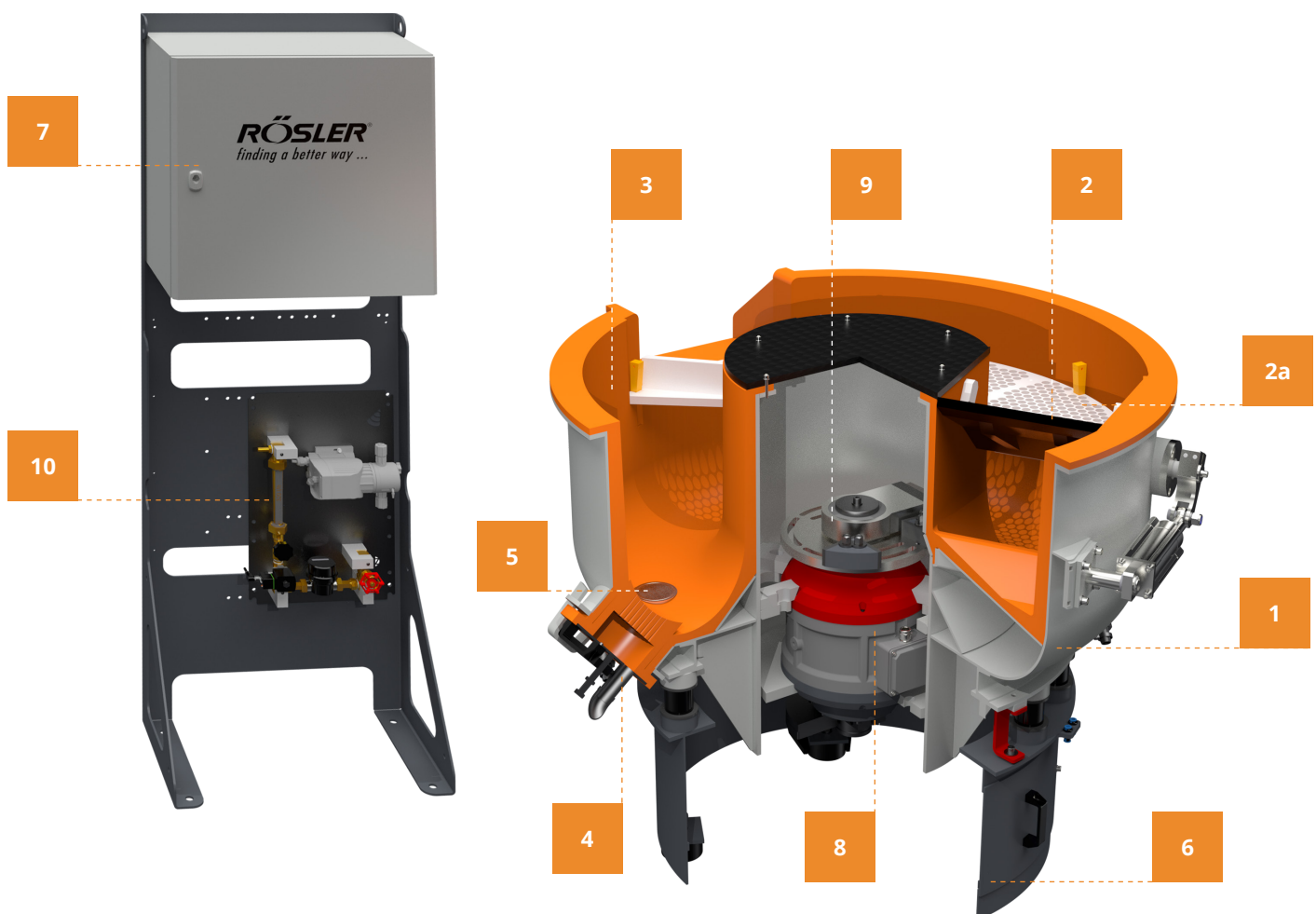
9 Unwuchteinstellung

- ▶ Stufenlos einstellbarer Winkelversatz auf Skalenscheibe der Motorwelle
- ▶ Bedarfsgerechte Anpassung der Anlagenleistung durch Auflegen von Zusatzgewichten

10 Prozesswasserversorgung

- ▶ Frischwasserbetrieb: Getrennte Wasser- und Compoundmengenregelung
- ▶ Wahlweise Kreislaufbetrieb

Weitere Separiervarianten, Extras und Peripheriemöglichkeiten finden Sie auf Seite 22 bis 27.



RUNDEVIBRATOR BAUREIHE R

Die Basismaschine

Rundvibratoren mit **flachem Behälterboden** können bevorzugt **sperrige, großvolumige** aber auch **empfindliche Werkstücke** bearbeiten. Genutzt wird dabei die optimale Werkstück-Einbettung durch die Schleifkörper im Arbeitsraum. Bauteile, die eine absolute **Einzelbearbeitung** erfordern, werden

abgetrennt durch Fächerteiler berührungslos bearbeitet. Die Werkstückentnahme erfolgt durch den Anlagenbediener. Über eine als Option lieferbare Bodenauslassklappe kann die **Maschine komplett entleert** werden und die Trennung von Werkstücken und Schleifkörpern extern erfolgen.

Technik

- ▶ Flacher Behälterboden
- ▶ Werkstückentnahme manuell im Aufschwimmbetrieb
- ▶ Rösler Doppelkonus-Vibrationsmotor mit 2 Drehzahlen (1.500 und 1.000 U/min) und nachschmierbarer Speziallagerung
- ▶ Variable Maschinenintensität über einstellbare Unwuchtgewichte
- ▶ Verschleißschutzauskleidung aus formvergossenem Heiß-PUR mit Druckzonenverstärkung
- ▶ Flexible Steuer- und Dosiertechnik



Rösler
Rundvibrator R 220

Spezialvarianten

HS (High-Speed)

- ▶ Rösler Spezialunwuchtmotor Power+, Arbeits-Amplitude variabel bis ca. 10 mm
- ▶ Zentralschmierung
- ▶ Arbeitsbehälter aus Spezialstahl
- ▶ Stabilisationstraversen für Behälterrund
- ▶ Heiß-PUR Auskleidung mit doppelter Schichtdicke im Bodenbereich

KP (Kugelpolieren)

- ▶ Hochlastpaket speziell zum Kugelpolieren oder Druckentgraten mit Stahl / Edelstahlmedium
- ▶ Leistungsverstärkte Antriebstechnik
- ▶ Arbeitsbehälterversteifung
- ▶ Arbeitsbehälterauskleidung vorzugsweise in Sprühpolyurethan
- ▶ Empfehlung: Absaugeinrichtung und Spritzschutzdeckel

Anwendungsspezifische Behälterformen

Um bestmögliche Bearbeitungsergebnisse zu erzielen, bieten wir auch für spezielle Anforderungen eine Auswahl an optimierten Behälterformen:

E-PUR (Vollpolyurethan)

- ▶ Arbeitsbehälteraußenwand ausgestattet mit gegossenem Voll-PUR-Keilprofil
- ▶ Beschleunigt und optimiert die Bearbeitung von Kleinteilen mit geringem Eigengewicht
- ▶ Auch geeignet in der Teil gegen Teil Bearbeitung



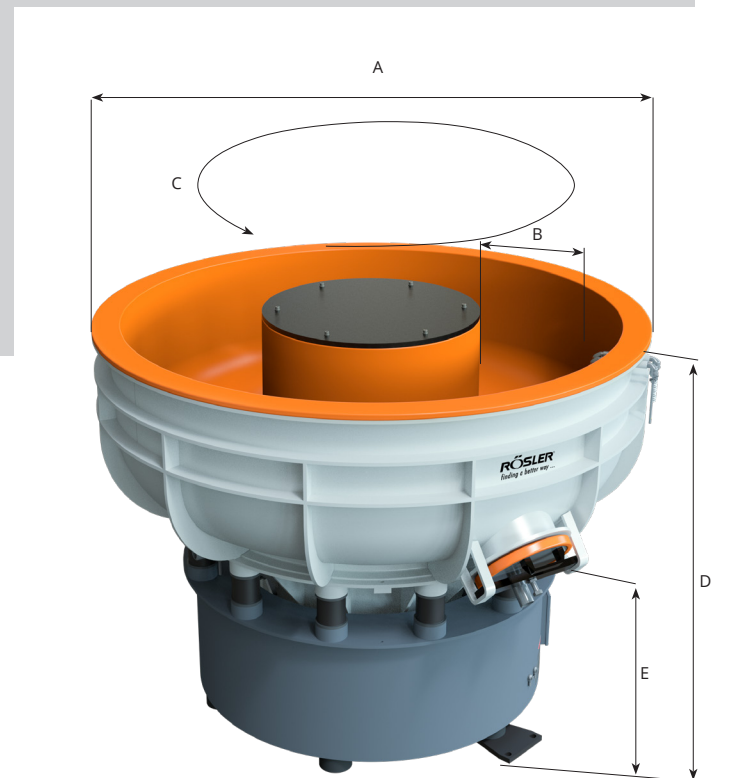
E-M

- ▶ Stahl-Arbeitsbehälteraußenwand rund gestaltet
- ▶ Optimierte Drehbewegung der Schleifkörper-Werkstück-Walze
- ▶ Ideal geeignet für leichtgewichtige, zum Aufschwimmen neigende Werkstücke



2-E

- ▶ Arbeitsbehälter mit rund gestalteter Innen- und Außenwand
- ▶ Optimierte Drehbewegung im Arbeitsbehälter
- ▶ Ideal geeignet für leichtgewichtige und empfindliche Werkstücke



Technische Daten

Baureihe:	R 125	R 220	R 320	R 420	R 620	R 780	R 1050	R 1400	R 2600	R 3500
Gesamtvolumen (l)	125	220	320	420	620	780	1.050	1.400	2.600	3.500
A – Außendurchmesser max. (mm)	910	1.190	1.350	1.520	1.695	1.805	1.805	2.210	2.520	2.905
B – Arbeitsbeckenbreite (mm)	210	250	330	360	430	435	455	650	765	890
C – Gestreckte Behälterlänge (mm)	1.950	2.600	2.840	3.250	3.510	3.815	3.750	4.400	4.900	5.660
D – Oberkante Arbeitsbehälter (mm)	1.010	1.070	1.070	1.235	1.200	1.225	1.225	1.385	1.780	1.765
E – Höhe Schleifkörperentnahmestopfen (mm)	630	645	595	705	625	600	550	675	840	815
Anschlusswert (kW)	0,75	3	3	7,5	7,5	7,5	7,5	12,5	15	22

Weitere Spezifikationen auf Anfrage

RUNDVIBRATOR BAUREIHE EC

Für eine personenunterstützte Separierung

EC Maschinen sind die multifunktionalen Alleskönner unter den Rundvibratoren. Der Grund liegt in der genial gestalteten Arbeitsbehälterform: Durch eine nur **halbhohe**

Anstiegsausführung können **kleine Werkstücke, als auch großvolumige, sperrige oder empfindliche Teile** optimal bearbeitet und separiert werden.

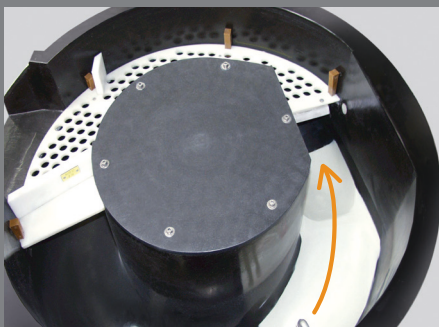
Separiertechnik

Nicht alle Werkstücke dürfen aufgrund ihrer Form, Größe und Empfindlichkeit vollautomatisch separiert werden. Daher gibt es die einzigartige, besonders einfach bedienbare **Separierschieber-Lösung**. Ab Maschinengröße 320 kommen optional pneumatische, vom Bediener aktivierte Separierklappen zum Einsatz.



Rösler
Rundvibrator R 125 EC

Personenunterstützte Separierung



„Halbhohe“ Anstiegszone



„Halbhohe“ Anstiegszone mit Separierschieber



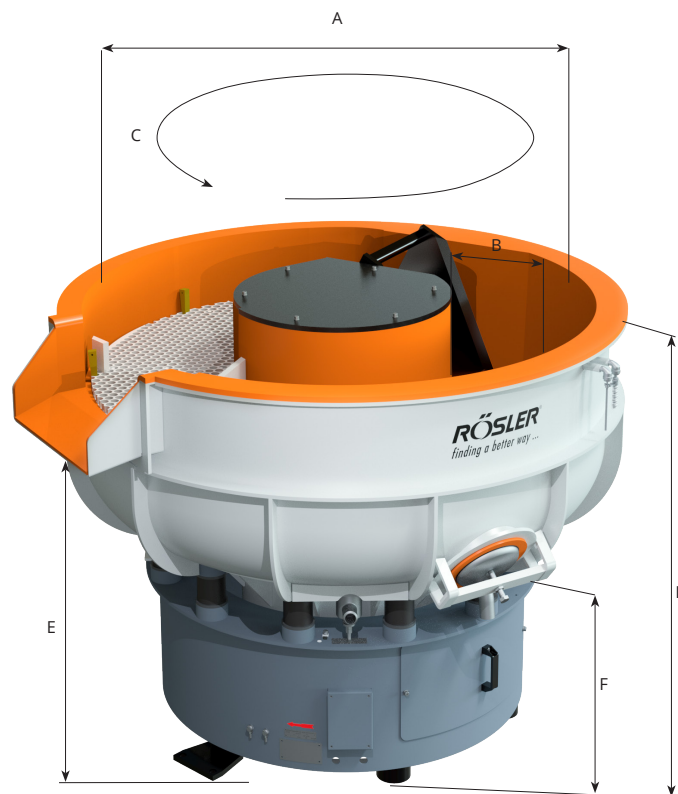
Pneumatische Separierklappe

Technik

- ▶ Halbohohe Behälteranstiegszone
- ▶ Bedienergeführter Separierschieber oder pneumatisch aktivierte Separierklappe
- ▶ Großflächiges Separiersieb, werkzeuglos wechselbar
- ▶ Rösler Doppelkonus-Vibrationsmotor mit 2 Drehzahlen (1.500 und 1.000 U/min) und nachschmierbarer Speziallagerung
- ▶ Verschleißschutzauskleidung aus formvergossenem Heiß-PUR mit Druckzonenverstärkung
- ▶ Flexible Steuerungs- und Dosiertechnik

Extras

- ▶ Bodenabflusssiebe
- ▶ Schleifkörper Untergrößenklassifizierung im Entnahmestopfen oder als Separiersiebsegment
- ▶ Lärmschutzeinrichtungen



Technische Daten

Baureihe:	R 125 EC	R 220 EC	R 320 EC	R 420 EC	R 620 EC	R 780 EC
Gesamtvolumen (l)	125	220	320	420	620	780
A - Außendurchmesser max. (mm)	910	1.200	1.280	1.520	1.695	1.805
B - Arbeitsbeckenbreite (mm)	210	260	290	355	430	430
C - Gestreckte Behälterlänge (mm)	1.970	2.630	2.780	3.300	3.450	3.820
D - Oberkante Arbeitsbehälter (mm)	1.105	1.115	1.210	1.240	1.235	1.260
E - Abgabehöhe (mm)	890	890	990	1.010	985	1.010
F - Höhe Schleifkörperentnahmestopfen (mm)	660	640	650	675	600	575
Anschlusswert (kW)	0,75	3	3	3	7,5	7,5

Weitere Spezifikationen auf Anfrage

RUNDEVIBRATOR BAUREIHE EURO

Für eine automatische Separierung

Die Euro Maschinenbaureihe ist die ideale Anlagentechnik für **automatisierte, verkettete Arbeitsabläufe**. Mit **Vollanstieg** und pneumatisch aktivierter Separierklappe, kann – zusammen

mit der von Rösler entwickelten Umklappgewichttechnik – ein automatisches Bearbeiten und Separieren erfolgen.

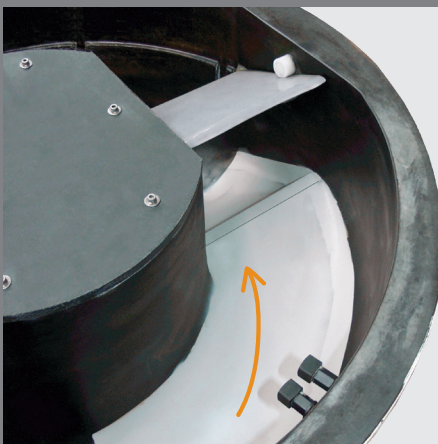
Automatische Separierklappenfreilegung durch Umklappgewicht

Durch Umkehr der Drehrichtung verlagert sich das Umklappgewicht und bewirkt, dass die Schleifkörper in die entgegengesetzte Richtung befördert werden. Dies legt die Abbruchkante frei und verhindert ein Einklemmen der Werkstücke durch die Separierklappe.



Rösler
Rundvibrator R 620 Euro

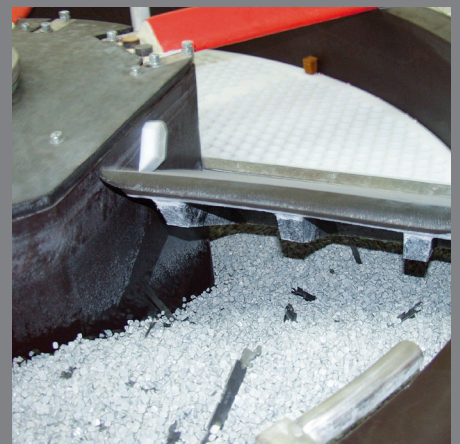
Automatische Separierung



Vollanstieg



Trennfallstufe:
Unterstützt die Vereinzelung flacher Werkstücke



Fließfallstufe:
Bettet empfindliche Teile ideal in die Schleifkörper ein

Technik

- ▶ Vollanstiegszone mit Sanftauslauf, einstellbare Fließ-Trennfallstufe
- ▶ Pneumatisch aktivierte Separierklappe
- ▶ Großflächiges Separiersieb, werkzeuglos wechselbar
- ▶ Rösler Doppelkonus-Vibrationsmotor mit 2 Drehzahlen (1.500 und 1.000 U/min) und nachschmierbarer Speziallagerung
- ▶ Verschleißschutzauskleidung aus formvergossenem Heiß-PUR mit Druckzonenverstärkung
- ▶ Flexible Steuer- und Dosiertechnik

Extras

- ▶ Bodenabflusssiebe
- ▶ Schleifkörper Untergrößenklassifizierung im Entnahmestopfen oder als Separiersiebsegment
- ▶ Lärmschutzeinrichtungen
- ▶ Automatische Separierklappenfreilegung / Umklapp-Unwuchtgewichte
- ▶ Klappenspüleinrichtung

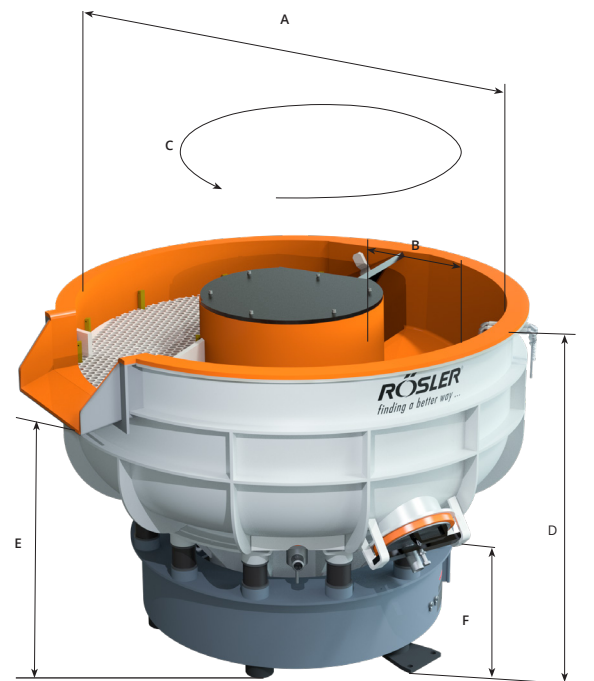
Spezialvarianten

HS (High-Speed)

- ▶ Rösler Spezialunwuchtmotor Power+, Arbeits-Amplitude variabel bis ca. 10 mm
- ▶ Zentralschmierung
- ▶ Arbeitsbehälter aus Spezialstahl
- ▶ Stabilisationstraversen für Behälterrand
- ▶ Heiß-PUR Auskleidung mit doppelter Schichtdicke im Bodenbereich

KP (Kugelpolieren)

- ▶ Hochlastpaket speziell zum Kugelpolieren oder Druckentgraten mit Stahl / Edelstahlmedium
- ▶ Leistungsverstärkte Antriebstechnik
- ▶ Arbeitsbehälterversteifung
- ▶ Arbeitsbehälterauskleidung vorzugsweise in Sprühpolyurethan
- ▶ Empfehlung: Absaugeinrichtung und Spritzschutzdeckel



Technische Daten

Baureihe:	R 125 Euro	R 220 Euro	R 320 Euro	R 420 Euro	R 620 Euro	R 780 Euro	R 1050 Euro	R 1500 Euro
Gesamtvolumen (l)	125	220	320	420	620	780	1.050	1.500
A – Außendurchmesser max. (mm)	910	1.190	1.350	1.520	1.695	1.805	1.800	2.130
B – Arbeitsbeckenbreite (mm)	215	260	325	350	430	440	460	525
C – Gestreckte Behälterlänge (mm)	2.050	2.725	3.050	3.500	3.800	4.100	4.100	4.800
D – Oberkante Arbeitsbehälter (mm)	1.110	1.180	1.210	1.355	1.225	1.375	1.395	1.530
E – Abgabehöhe (mm)	890	965	990	1.150	985	1.125	1.135	1.160
F – Höhe Schleifkörperentnahmestopfen (mm)	650	640	615	705	500	600	550	580
Anschlusswert (kW)	0,75	3	3	7,5	7,5	7,5	7,5	12,5

Weitere Spezifikationen auf Anfrage

RUNDEVIBRATOR BAUREIHE A

Für eine magnetische Separierung

Eine besondere Leistungsklasse ist die A-Maschinenbaureihe zusammen mit den kraftvollen MS/E-V Magnetseparatoren. Hier liegt der Fokus auf der effizienten Bearbeitung und

Separierung **ausschließlich magnetischer Werkstücke**. Der **automatisierte Arbeitsablauf** ist über die komfortable Anlagensteuerung einstell- und überwachbar.

Technik

- ▶ Käfig- und traversenverstärkte Arbeitsbehälterform mit Spezialantrieb – für die magnetische Werkstückentnahme mit Hochleistungs-Magnetseparatoren der Baureihe MS/E-V
- ▶ Rösler Doppelkonus-Vibrationsmotor mit 2 Drehzahlen (1.500 und 1.000 U/min) und nachschmierbarer Speziallagerung
- ▶ Verschleißschutzauskleidung aus formvergossenem Heiß-PUR mit Druckzonenverstärkung
- ▶ Flexible Steuer- und Dosiertechnik

Extras

- ▶ Bodenabflusssiebe
- ▶ Schleifkörper Untergrößenklassifizierung im Entnahmestopfen
- ▶ Lärmschutzeinrichtungen



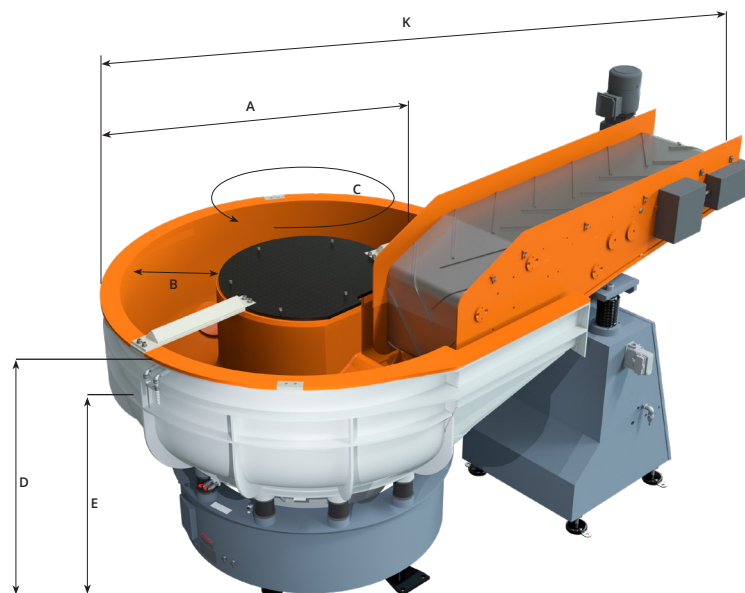
Rösler Rundvibrator R 780 A mit Bandmagnetseparator der Baureihe MS/E-V

Den zugehörigen Magnetseparator finden Sie unter magnetischer Werkstücktrennung auf Seite 24.

Spezialvariante

HS (High-Speed)

- ▶ Rösler Spezialunwuchtmotor Power+,
Arbeits-Amplitude variabel bis ca. 10 mm
- ▶ Zentralschmierung
- ▶ Arbeitsbehälter aus Spezialstahl
- ▶ Stabilisationstraversen für Behälterrand
- ▶ Heiß-PUR Auskleidung mit doppelter
Schichtdicke im Bodenbereich



Technische Daten

Baureihe:	R 780 A	R 1050 A
Gesamtvolumen (l)	780	1.050
A – Außendurchmesser max. (mm)	1.805	1.805
B – Arbeitsbeckenbreite (mm)	435	465
C – Gestreckte Behälterlänge (mm)	4.100	4.100
D – Oberkante Arbeitsbehälter (mm)	1.275	1.375
E – Abgabehöhe (mm)	1.045	1.105
K – Gesamte Länge inkl. Magnetseparator (mm)	3.000	3.000
Anschlusswert (kW)	7,5	7,5

Weitere Spezifikationen auf Anfrage

DOMLOSE RUNDVIBRATOREN

Für berührungsloses Gleitschleifen

Die Werkstücke werden mit dem schwingenden Arbeitsbehälter fest verbunden. Zur Bearbeitung eignen sich vor allem **große, geometrisch komplexe** und **beschädigungsempfindliche Werkstücke** zur

Einzelbearbeitung oder mehrere, auf Haltevorrichtungen fixierte, Kleinteile. Damit ermöglicht der Domlose Rundvibrator eine effiziente und flexible Nutzung bei reproduzierbaren Ergebnissen.

Technik

- ▶ Werkstücke auf Haltevorrichtung direkt mit Arbeitsbehälter verbunden
- ▶ Aufgespannte Werkstücke werden von Schleifkörpern umströmt
- ▶ Höhere Bearbeitungsintensität und Bearbeitung von komplexen Innengeometrien
- ▶ Rösler Unwuchtmotor mit 2 Drehzahlen (1.500 und 1.000 U/min)
- ▶ Werkzeuglos bedienbare Schleifkörperentnahmeöffnung
- ▶ Verschleißschutzauskleidung aus hochwertigem Polyurethan-Elastomer

Extras

- ▶ Automatische Schleifkörperrückführung
- ▶ Lärmschutzeinrichtungen



Rösler
Rundvibrator R 420 DL

Spezialvariante

R 150 DL-2

Hochleistungs-Rundvibrator

- ▶ Zwei Rösler Spezialunwuchtmotoren (3.000 U/min High-Speed)
- ▶ Motorposition variabel einstellbar
- ▶ Stufenlose Drehzahlregelung über Frequenzumrichter
- ▶ Automatische Drehrichtungsumkehr
- ▶ Verschleißschutzauskleidung aus hochwertigem Polyurethan-Elastomer
- ▶ Werkzeuglos bedienbare Schleifkörperentnahmeöffnung



Technische Daten

Baureihe:	R 150 DL	R 150 DL-2	R 220 DL	R 320 DL	R 420 DL	R 1500 DL
Gesamtvolumen (l)	190	200	370	700	1.050	2.480
A – Außendurchmesser (mm)	1.000	830	1.080	1.354	1.634	2.226
B – Innendurchmesser (mm)	700	700	948	1.160	1.440	2.000
C – Behälterhöhe innen (mm)	500	545	530	665	650	790
D – Oberkante Arbeitsbehälter (mm)	1.070	1.305	1.405	1.645	1.580	1.885
E – Abgabehöhe Schleifkörperentnahmestopfen (mm)	455	700	700	820	660	970
Anschlusswert (kW)	0,75	4,4	3,0/5,0	7,5	7,5	12,5

Weitere Spezifikationen auf Anfrage

WASCH-TROCKENANLAGE WTA

Für flexible Prozesse in nur einem Arbeitsschritt

Die **vollautomatische Kompaktanlage** kombiniert einen Gleitschliff- und Waschprozess (nass) mit einem Trockenprozess ohne Schleifkörper, als **Teil-gegen-Teil-Bearbeitung**. Dadurch können mehrere Prozesse wie Gleitschleifen, Spülen und

Trocknen in nur einem Arbeitsschritt ohne Umladen abgebildet werden. Ideal geeignet sind Klein- und Massenteile sowie empfindliche Werkstücke.



Rösler
Wasch-Trockenanlage R 125 WTA

Technik

Wascheinheit

- ▶ Motordrehzahl stufenlos regelbar über Frequenzwandler
- ▶ Sonderentwässerungseinheiten für Prozesswasser
- ▶ Absaugpumpe P9
- ▶ Abdeckung für den Arbeitsbehälter

Trockeneinheit

- ▶ Trocknen der Werkstücke mit Heißluft im Arbeitsbehälter
- ▶ Sonderluftführung an der Reinigungs- und Trockeneinheit zur effizienten Trocknung der Werkstücke
- ▶ Heißluftgebläse mit Temperaturfühler und digitaler Temperaturanzeige
- ▶ Kondensatabscheider

Extras

- ▶ Säurefeste Ausführung für Beizprozesse
- ▶ Hoher Grad an Automatisierung möglich

Technische Daten

Baureihe:	R 125 WTA	R 220 WTA	R 320 WTA
Gesamtvolumen (l)	70	150	180
Außendurchmesser max. (mm)	910	1.210	1.352
Arbeitsbeckenbreite (mm)	211	257	333
Gestreckte Behälterlänge (mm)	1.895	2.612	2.843
Oberkante Arbeitsbehälter (mm)	1.137	1.080	1.227
Abgabehöhe (mm)	504	493	581
Heizleistung (kW)	25	25	25
Anschlusswert (kW)	28	31	33

Weitere Spezifikationen auf Anfrage

2- UND 3-CHARGEN-SYSTEME

Vollautomatisierte Rundvibratoren

Die Bearbeitung von **Massenteilen** stellt besondere Ansprüche an die Anlagentechnik. So ist das Vermischen von unterschiedlichen Teiltypen und die Verschleppung von Schleifkörpern (lose oder verklemmt) zu verhindern; eine verlässliche, leistungsfähige Untergrößenabsiebung ist ebenso in dieses moderne Anlagenkonzept eingebunden.

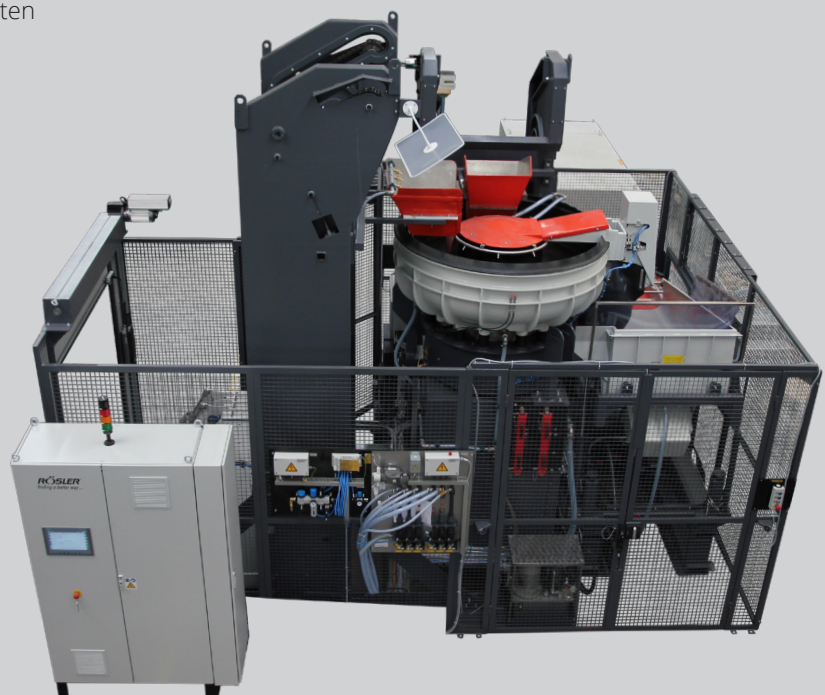
Systemvorteile

Unter maximaler Ausnutzung der verfügbaren Maschinenleistung finden durch die Nutzung der 2- und 3-Chargentechnik das Bearbeiten und das Separieren zeitgleich statt:

- ▶ Vollautomatisierter Separierablauf
- ▶ Vermeidung von Werkstücktypen-Vermischungen
- ▶ Eingebaute Werkstückreinigung
- ▶ Eingebaute Schleifkörperrückführung
- ▶ Anpassungsfähig an komplexe Separieraufgaben
- ▶ Hohe Dosierpräzision ohne Siebüberlastung für Nachbehandlungsanlagen

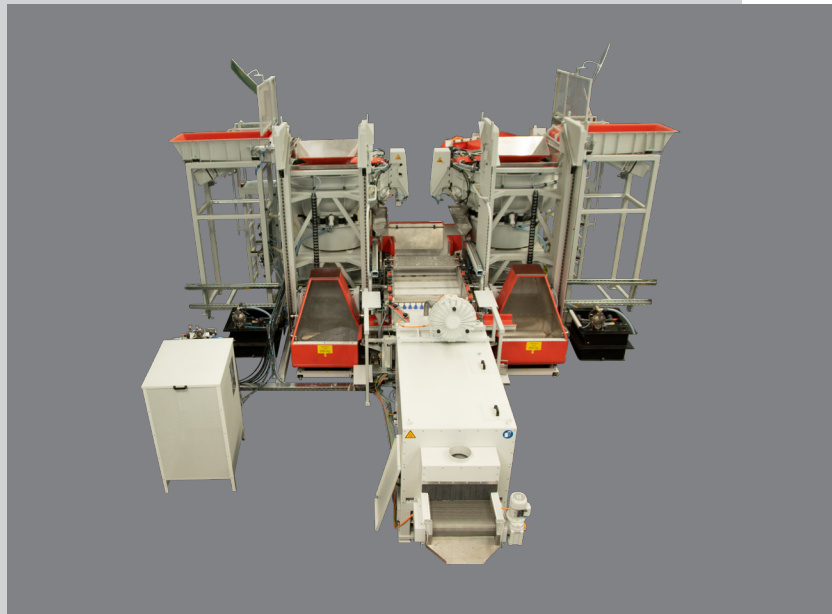
Das 2-Chargen-System

- ▶ Parallele Bearbeitung und Separierung von zwei Chargen
- ▶ Zwei getrennte Werkstück- und Schleifkörperchargen
- ▶ Bestandteile: Bearbeitungseinheit, autarke Separierstation
- ▶ Minimierung von unproduktiven Nebenzeiten



Das 3-Chargen-System

- ▶ Parallele Bearbeitung und Separierung von drei Chargen
- ▶ Bearbeitung von zwei Chargen bei zeitgleicher Separierung der dritten Charge
- ▶ Bestandteile: Tandemanlage (2 Bearbeitungseinheiten) und Separierstation
- ▶ Separierstation wird wechselseitig von den Bearbeitungseinheiten zum Separieren genutzt
- ▶ Minimierung von unproduktiven Nebenzeiten



Aufgrund der vielseitigen Einsatzgebiete werden unsere Chargensysteme auf bearbeitungstechnische Anforderungen spezifiziert.

SEPARIERTECHNIK

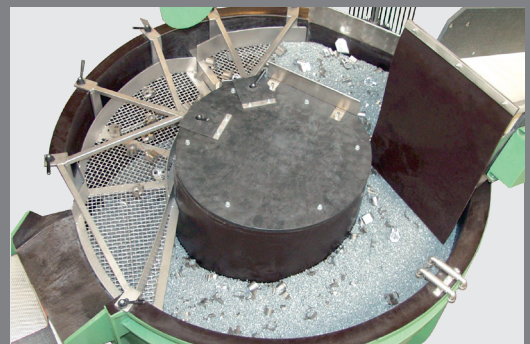
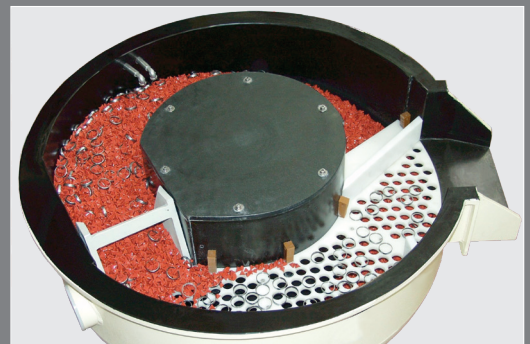
Eine erfolgreiche Gleitschliffbearbeitung wird erst durch ausgefeilte Separiertechnik perfekt. Mehrheitlich kommen Sieb-Trenntechniken zum Einsatz, um Schleifkörper vollständig von den Werkstücken zu trennen. Grundvoraussetzung dafür ist

eine optimale Anpassung der Schleifkörper an die Werkstücke. Bei magnetisierbaren Werkstücken bis zu mittlerer Größe ist auch eine magnetische Separierung möglich.

Siebvarianten

Erhältlich in verschiedenen Ausführungen und Größen:

- ▶ **Lochsieb**
 - Kunststofflochplatte
 - Kunststofflochplatte mit Schräglochbohrungen 45°
- ▶ **Maschensieb**
 - Edelstahl
 - PUR beschichtet
- ▶ **Stangen-, Profil- und Schlitzsieb**
 - Stangensieb (Edelstahl)
 - Kunststoffprofil gefräst
 - Kunststoffschlitzsieb



Spezialsepariertechniken

- ▶ **Umgekehrte Werkstückseparierung:**

Wird die Schleifkörperabmessung prozessbedingt größer als das Werkstückabmaß gewählt, kann die Trennung über eine Umkehrsepariereinrichtung erfolgen.
- ▶ **Stufenseparierung:**

Durch Lageveränderung der Werkstücke wird eine restlose Schleifkörperabtrennung erreicht.
- ▶ **Linearsepariertechnik:**

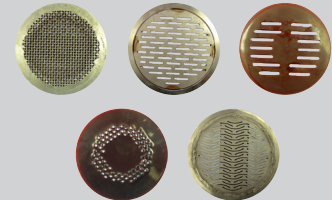
Empfindliche Werkstücke können durch extern angetriebene Separiereinrichtungen schonend von den Schleifkörpern abgesiebt werden.



EXTRAS

Prozesswasserabfluss

- ▶ Für stabile Bearbeitungsergebnisse
- ▶ Kombiniertes Schleifkörper- und Abflusstopfen (Hauptabfluss)
- ▶ Empfohlen für Spezialverfahren mit geforderter Restentleerung von Flüssigkeiten (Keramo-Finish®, Kugelpolieren, REM/ISF®)



Untergrößenklassifizierung

- ▶ Vermeidung von Schleifkörperverklebungen in Werkstücken durch abgenutzte Schleifkörper
- ▶ Permanente Untergrößenaussiebung über Schleifkörperentnahmestopfen: Schleifkörperklassifizierung während der Bearbeitungs- und Separierstufe
- ▶ Periodische Untergrößenaussiebung über Separiersegment: Klassifizierung und Aussortierung der Schleifkörper während des Separiervorgangs

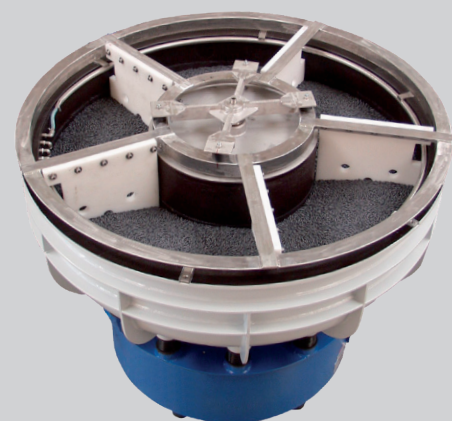


Bodenentleerung

- ▶ Komplettentleerung nach der Teil-gegen-Teil-Bearbeitung oder zur Schleifkörperabtrennung außerhalb der Anlage
- ▶ Manueller Bodenentleerstopfen (Knebelverschluss)
- ▶ Hydraulischer bzw. pneumatischer Bodenentleerstopfen (Kniehebelverschluss)

Fächerteiler für berührungsloses Gleitschleifen

- ▶ Aufteilung des Arbeitsbehälters in Kammern
- ▶ In jeder Kammer befindet sich ein Werkstück
- ▶ Stationärer Fächer
- ▶ Mitlaufender Fächer



MAGNETISCHE WERKSTÜCKTRENNUNG

Die magnetische Separierung von eisenhaltigen Teilen unterschiedlicher Größen und Formen verleiht dem Gleitschliffprozess ein Plus an Effizienz, Mehrleistung und Komfort.

Mithilfe von Magnetseparatoren können die Werkstücke vollständig von den Schleifkörpern getrennt werden.

Für Baureihe A

MS/E-V Leistungsverstärkter Magnetseparator

Der abgewinkelte Magnetkopf und das gegenpolige Permanentmagnetfeld ermöglichen die Freigabe von eingeschlossenen, losen Schleifkörpern im Annahmehbereich. Somit kann ein automatisches Werkstückentnahmeprogramm mit Höhen- und Magnetkraftregelung erfolgen.

Technik

- ▶ Entnahmebreite auf volle Nutzbreite des Rundvibrators ausgelegt
- ▶ Keine Teileverklebungen an den Bandkanten
- ▶ Magnetkopfwangen aus rostfreiem Edelstahl
- ▶ Magnetstärkenregelung im Werkstückannahmehbereich
- ▶ Pneumatische Höhenverstellung
- ▶ Diverse Fördergurtausführungen
- ▶ Plattenentmagnetisierungszone

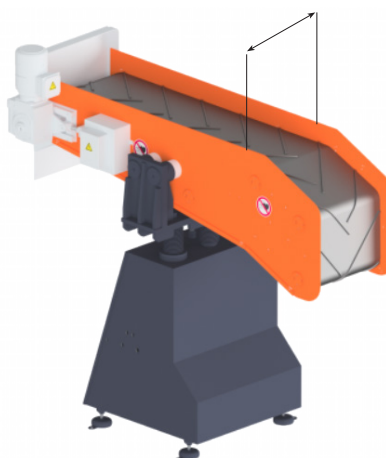


Extras

- ▶ Variable Bandgeschwindigkeiten
- ▶ Sonderentmagnetisierlösungen
- ▶ Höhen- und Magnetkraftregelung

Empfehlung

- ▶ Drehzahlregelung für Rundvibrator



Baureihe:	Bandbreite mm
R 780 MS/E-V	480
R 1050 MS/E-V	480

WICHTIG bei magnetischer Werkstückentnahme ist eine wirkungsvolle Entmagnetisierung für die weitere Bearbeitung.

Varianten:

- ▶ Plattenentmagnetisierlösungen (integriert in Bandmagnetseparatoren der Baureihen MS/E-V und MS/E)
- ▶ Trommelmagnetseparatoren (wahlweise mit integrierter Grob-Entmagnetisierereinrichtung)
- ▶ Speziallösungen (Tunnelentmagnetisierung oder Transportbänder mit Einfach- oder Doppelplattensystem)

Für Baureihe EC und Euro

MS/E Magnetseparator

Der abgewinkelte Magnetkopf und das gegenpolige Permanentmagnetfeld ermöglichen die Freigabe von eingeschlossenen, losen Schleifkörpern im Annahmebereich.



Technik

- ▶ Variable Anzugskraftregelung – Elektromagnetrolle
- ▶ Diverse Fördergurtausführungen
- ▶ Sicherung gegen Teilverklebungen an den Bandkanten
- ▶ Magnetkopfwangen aus rostfreiem Edelstahl
- ▶ Plattenentmagnetisierzone
- ▶ Pneumatische Höhenverstellung

Extras

- ▶ Variable Bandgeschwindigkeit
- ▶ Permanentmagnetrolle (Anzugsbereich)
- ▶ Sonderentmagnetisierlösungen

Empfehlung

- ▶ Drehzahlregelung für Rundvibrator

TRM Trommelmagnetseparator

Die komplette Trommelmagnet-Separiertechnik kann flexibel und schnell an mit Separiersieb ausgestatteten Rundvibratoren eingesetzt werden.



Technik

- ▶ Elektromotorische Höhenanpassung
- ▶ Variable Trommeldrehzahl
- ▶ Trommelausführung in Edelstahl mit PUR-Antihaftbelag

Extras

- ▶ Integrierte Grob-Entmagnetisierung
- ▶ Verfahrbarkeit
- ▶ Separierkopf schwenkbar

Empfehlung

- ▶ Drehzahlregelung für Rundvibrator

STEUERUNGS- UND DOSIERTECHNIK

Steuerungstechnik

Rundvibratoren bedienen äußerst unterschiedliche Einsatzgebiete, weshalb die elektrische Anlagensteuerung auf die jeweiligen Erfordernisse zugeschnitten wird. Eng korrespondierend mit der Dosieranlage können alle

Anlagenfunktionen komfortabel gesteuert und überwacht werden. Eingesetzt wird modernste SPS-Technik, die eine Einbindung in vor- und nachgelagerte Produktionsprozesse ermöglicht.

Schalteinrichtung

- ▶ Inhouse Fertigung der Schaltschränke
- ▶ Automatische Arbeitsabläufe mittels SPS-Steuerung
- ▶ Auch geeignet für mehrstufige Gleitschliffverfahren oder automatische Keramo-Finish-Bearbeitung
- ▶ Schalteinrichtungen mit oder ohne Verkettungsanbindung
- ▶ Verknüpfungskomponenten für Frisch- oder Kreislaufwasser-Dosiertechnik

Extras

- ▶ Fernwartung
- ▶ Prozessüberwachung und Anzeige aller relevanten Verfahrensparameter in Echtzeit

Dosiertechnik

Eine optimale Prozesswasserversorgung garantiert schnelle und reproduzierbare Bearbeitungsergebnisse in höchster Qualität. **Ökologisch sinnvoll** und **besonders wirtschaftlich** sind

deshalb Prozesswasserkreislaufführungen. Neben den deutlichen Wasser- und Kosteneinsparungen leisten sie ebenfalls einen aktiven Beitrag zum Umweltschutz.

Dosiervarianten

- ▶ Dosiereinrichtungen für Frischwasserbetrieb
- ▶ Dosiereinrichtungen für Kreislaufbetrieb
 - Für feststoffbelastetes Wasser aus Prozesswasserkreislaufanlagen
 - Verfügbar mit oder ohne Wassermengensmesser
- ▶ Werkstückreinigung
 - Sprüh- oder Spüleinrichtungen
 - Für eine verbesserte Sauberkeit der Werkstücke während und nach dem Gleitschleifen
 - Individuelle Zuordnung zu jeder Arbeitsstufe
- ▶ Automatische Pastendosierung für Flüssigpasten
 - Automatische Zugabe von Flüssigpasten in programmierbaren Intervallen
 - Reproduzierbare Bearbeitungsergebnisse
 - Reduzierung des manuellen Aufwands

LÄRMSCHUTZEINRICHTUNGEN

Lärmschutzmaßnahmen schaffen ein angenehmes Arbeitsklima. Bei Vibrationsgleitschlifffanlagen wird die Höhe des Schalldruckpegels durch die Anlagengröße und -intensität, die Form und Abmessung der eingesetzten Schleifkörper sowie

durch die Werkstücke beeinflusst. Dabei bewegen sich die Werte ohne Schutz bei ca. 75 bis 140 dB(A). Im Mittel sind Werte von ca. 80 bis 95 dB(A) üblich.

Schalldämmdeckel

- ▶ Wirksame Reduzierung des Lärms durch klappbaren Schalldämmdeckel
- ▶ Manuelle Betätigung mithilfe von Gasdruckdämpfern
- ▶ Pneumatische ggf. motorische Betätigung

Schallschutzkabine

- ▶ Abschirmung des Lärms in Schallschutzkabine
- ▶ Ideallösung für verkettete und automatisierte Gleitschlifffanlagen
- ▶ Begehbar für Reinigungs-, Wartungs- und Inspektionsaufgaben

Spritzschutzpaket

- ▶ Verhindert unkontrolliertes Spritzen von Bearbeitungsflüssigkeiten
- ▶ Empfehlenswert bei Kugelpolierverfahren
- ▶ Sehr effektiv in Kombination mit Absaugeinrichtung und Drehzahlregelung des Rundvibrators

Komplettpaket Schallschutz

- ▶ Schalldämmdeckel und Schalldämmmantel
- ▶ Erste Wahl bei beengten Platzverhältnissen

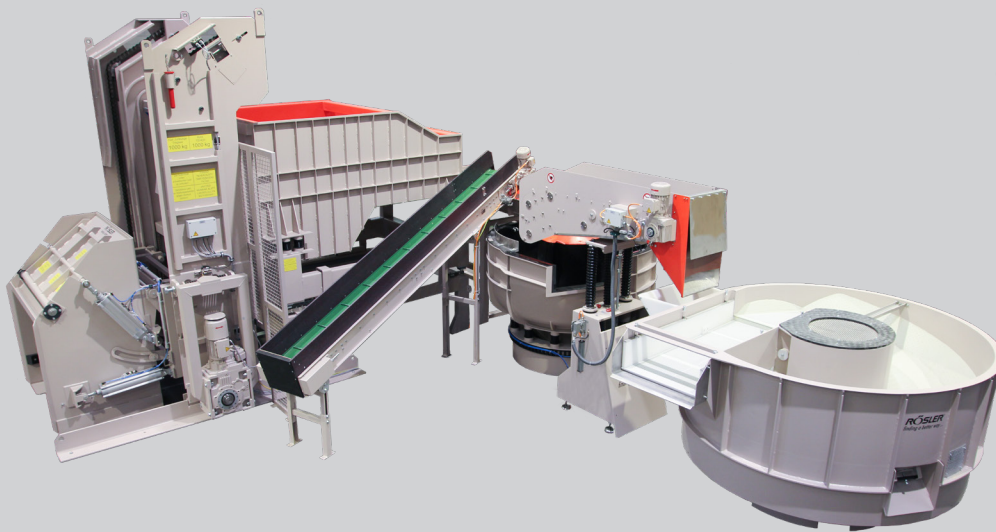


HÖCHSTE EFFIZIENZ IN DER PROZESSKETTE

Der Gleitschliffvorgang wird besonders effizient, wenn der Werkstücktransport vom Beschicken bis zum Entleeren sowie die Nachbehandlung automatisch erfolgen kann. Wir bieten

aus eigener Fertigung ein flexibles Baukastensystem, das keine Verkettungs- und Automatisierungswünsche offen lässt.

Rundvibrator mit automatischer Teilebeschickung, magnetischer Separierung und Trocknung



Maschinenentleerung über Bodenentleerstopfen, Externseparierung mit Trommelmagnet und Nachbehandlung im Rundtrockner

Automatisches Chargieren der Werkstücke,
Gleitschliffprozess mit nachgeschalteter Reinigung



Rundvibrator mit nachgeschalteter
Bandwaschanlage und Heißluftbandtrockner

Kundenspezifische Lösungen

Die Integration von Rundvibratoren in vollautomatisierte Fertigungslinien ist eine unserer wesentlichen Stärken. 90 Prozent der Gleitschliffanlagen, die unsere Werke verlassen, sind kundenspezifische Individuallösungen.

Je nach Bearbeitungsaufgabe, Teilehandling und Automatisierungsgrad kommen verschiedene Förder- und Teileträger, Gleitschliffsysteme, Schleifkörper als auch Prozesswassertechniken in Frage.

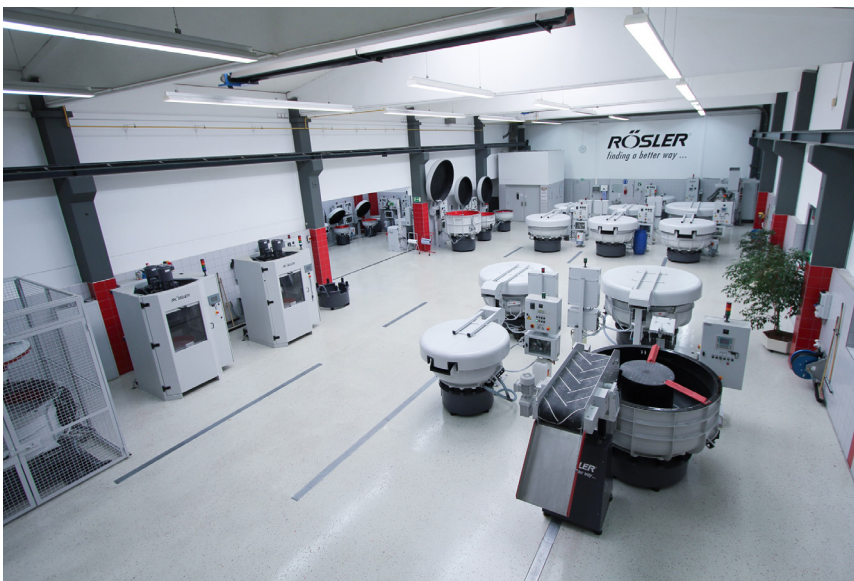
CUSTOMER EXPERIENCE CENTER

GLEITSCHLIFFTECHNIK

Die Besonderheit des Rösler-Systems liegt in der **ganzheitlichen Betrachtungsweise**. Anlagen und Prozesse werden individuell sowohl auf die jeweiligen Bearbeitungserfordernisse als auch auf deren optimale Einbettung in den Fertigungsablauf zugeschnitten. Viele Standorte der Rösler Gruppe sind mit

einem eigenen **Customer Experience Center (CEC)** mit neuester Anlagentechnik ausgestattet.

Um Daten des jeweiligen Bearbeitungsablaufs zu gewinnen, werden in den CEC Werkstücke des jeweiligen Kunden zunächst einer **Musterbearbeitung** unterzogen.



Prozessentwicklung und -optimierung

Von der Musterbearbeitung über die Verfahrenskonzeption bis hin zur maschinentechnischen Umsetzung und einem kompetenten Aftersales-Service erhalten Sie **ganzheitliche Lösungen aus einer Hand**.

In unseren großzügig angelegten CEC können wir sämtliche Gleitschliffvorgänge realistisch abbilden. **Modernste**

Messtechniken – physikalisch und chemisch – unterstützen unsere Prozessentwicklung und -optimierung. Unsere Ingenieure und Techniker aus den **Konstruktions- und Entwicklungsabteilungen** arbeiten täglich an **individuell zugeschnittenen Systemlösungen**.

Produktentwicklung und -optimierung

Die einzigartige Bandbreite des Rösler-Portfolios, **weltweit vorhandene CEC** sowie unser bestens ausgestattetes Labor am Standort Untermerzbach schaffen die Voraussetzungen für wirtschaftliche und innovative Produktentwicklung und -optimierung im Gleitschleifen.

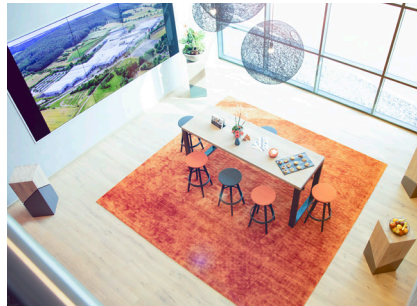
Von den Verfahrensmitteln über die Maschinen und

Vibrationsmotoren bis hin zu Prozesswasserzentrifugen und Verkettungselementen, wie Trocknern und Beschickungseinrichtungen, werden **alle Komponenten selbst entwickelt und hergestellt**. Diese hohe Fertigungstiefe ist einmalig in unserer Branche.

LERNEN VOM **WELTMARKTFÜHRER**

Unser Know-how im Bereich der Gleitschlifftechnik beruht auf über 80 Jahren Erfahrung. Als weltweiter Technologie- und Marktführer in der Oberflächenbearbeitung bieten

wir ausgereifte Komplettlösungen an – von Anlagen über Verfahrensmittel bis hin zum Service. In unseren Seminaren geben wir Ihnen dieses einzigartige Wissen gerne weiter.



Die Rösler Academy

Das zentrale Trainingscenter der Rösler Oberflächentechnik GmbH

- ▶ Über 1.350 m² zum Lernen und Arbeiten
- ▶ Modernste digitale Medien- und Kommunikationstechnik
- ▶ Zertifizierte Fachtrainer
- ▶ Themenbereiche: Gleitschlifftechnik, Strahltechnik, Lean Management
- ▶ Mehr als 15 Seminarthemen
- ▶ Hoher Praxisbezug
- ▶ Deutsch- und englischsprachige Seminare
- ▶ Auf Wunsch maßgeschneiderte Seminare bei Ihnen vor Ort

Unsere Fachtrainer

Unsere Fachtrainer sind zertifiziert und gehören zu den Besten ihres Wissensgebietes. In unseren Seminaren profitieren Sie von der langjährigen Erfahrung unserer Trainer und erhalten praxiserprobtes Wissen aus erster Hand.

Ø Teilnehmer pro Jahr



Über 1.000

Ø Gesamtbewertung



9,6 von 10 Punkten¹

Ø Weiterempfehlungsrate



99 %¹

¹ Quelle: Evaluation Teilnehmerbögen, Stand 31.12.2022

Weitere Informationen zu unseren Seminaren, Terminen und Anmelde-möglichkeiten finden Sie unter www.rosler-academy.com.



Gleitschlifftechnik
Strahltechnik
AM Solutions
www.rosler.com

Deutschland

Rösler Oberflächentechnik GmbH
Werk Memmelsdorf
Vorstadt 1
D-96190 Untermmerzbach
Tel.: +49 9533 / 924-0
Fax: +49 9533 / 924-300
info@rosler.com

Rösler Oberflächentechnik GmbH
Werk Hausen
Hausen 1
D-96231 Bad Staffelstein
Tel.: +49 9533 / 924-0
Fax: +49 9533 / 924-300
info@rosler.com

USA

Rösler Metal Finishing USA, L.L.C.
1551 Denso Road
USA-Battle Creek
MI 49037
Tel.: +1 269 / 4413000
Fax: +1 269 / 4413001
rosler-us@rosler.com

Frankreich

Rösler France
Z.I. de la Fontaine d'Azon
CS 50513 - St. Clément
F-89105 Sens Cedex
Tel.: +33 3 / 86647979
Fax: +33 3 / 86655194
rosler-fr@rosler.com

Italien

Rösler Italiana S.r.l.
Via Elio Vittorini 10/12
I-20863 Concorezzo (MB)
Tel.: +39 039 / 611521
Fax: +39 039 / 6115232
rosler-it@rosler.com

Schweiz

Rösler Schweiz AG
Staffelbachstraße 189
Postfach 81
CH-5054 Kirchleerau
Tel.: +41 62 / 7385500
Fax: +41 62 / 7385580
rosler-ch@rosler.com

Spanien

Rösler International GmbH & Co. KG
Sucursal en España
Polg. Ind. Cova Solera C/Roma, 7
E-08191 Rubí (Barcelona)
Tel.: +34 93 / 5885585
Fax: +34 93 / 5883209
rosler-es@rosler.com

Niederlande

Rösler Benelux B.V.
Reggestraat 18
NL-5347 JG Oss
Postbus 829
NL-5340 AV Oss
Tel.: +31 412 / 646600
Fax: +31 412 / 646046
rosler-nl@rosler.com

Belgien

Rösler Benelux B.V.
Avenue de Ramelot 6
Zoning Industriel
B-1480 Tubize (Saintes)
Tel.: +32 2 / 3610200
Fax: +32 2 / 3612831
rosler-be@rosler.com

Österreich

Rösler Oberflächentechnik GmbH
Hetmanekgasse 15
A-1230 Wien
Tel.: +43 1 / 6985180-0
Fax: +43 1 / 6985182
rosler-at@rosler.com

Rumänien

Rösler Romania SRL
Str. Avram Iancu 39-43
RO-075100 Otopeni/ILFOV
Tel.: +40 21 / 352 4416
Fax: +40 21 / 352 4935
rosler-ro@rosler.com

Russland

Rösler Russland
Borovaya Str. 7, bldg. 4, office 107
111020 Moscow
Tel. / Fax: +7 495 / 247 55 80
rosler-ru@rosler.com

Großbritannien

Rösler UK Ltd.
Unity Grove, School Lane
Knowsley Business Park
GB-Prescot, Merseyside L34 9GT
Tel.: +44 151 / 4820444
Fax: +44 151 / 4824400
rosler-uk@rosler.com

Brasilien

Rösler Otec do Brasil LTDA
Av. Antonio Angelo Amadio, 1421
Centro Empresarial Castelo Branco
18550-000 Boituva
São Paulo - Brasil
Tel.: +55 15 / 3264-1117
Tel.: +55 15 / 3264-1112
info@rosler-otec.com.br

China

Rosler SURFACE-TECH (BEIJING) CO., LTD.
Beijing Office
Fu Hua Mansion, Office A-11-K
No. 8, Chao Yang Men North Avenue
Beijing 100027, P.R. China
Tel.: +86 10 / 6554 73 86
Fax: +86 10 / 6554 73 87
rosler-cn@rosler.com

und weltweit mehr als
150 weitere Repräsentanten



Finden Sie Ihren
Ansprechpartner